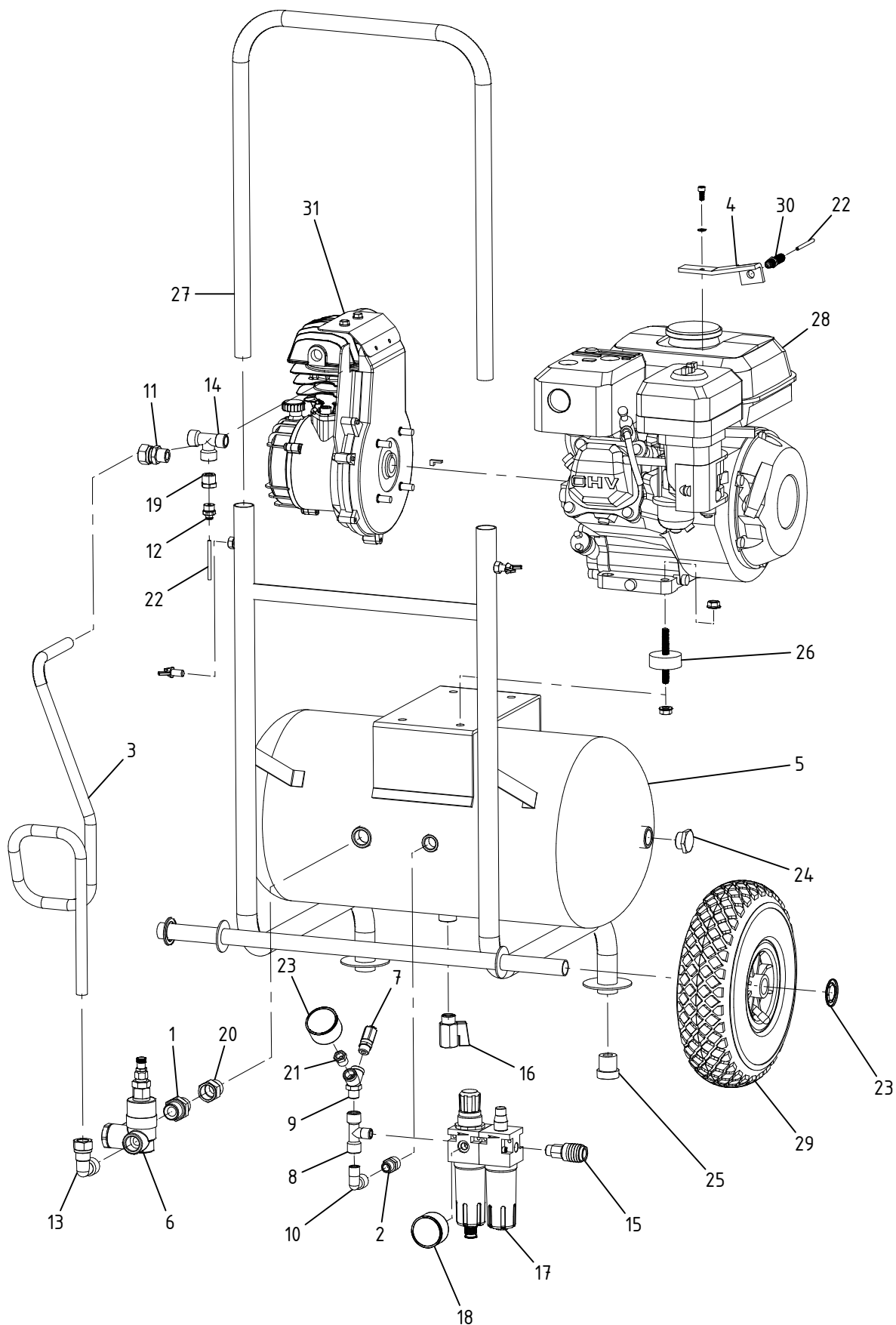


Motocompressore Hobby Air GX 120 - cod. 8000.0005

CAMPAGNOLA S.r.l - Tav.: 0350.0017 Release / Versione 05



CAMPAGNOLA

UFF. TECNICO RICAMBI - RIPRODUZIONE VIETATA

Motocompressore Hobby Air GX 120 - cod. 8000.0005

CAMPAGNOLA S.r.l - Tav.: 0350.0017 Release / Versione 05

Pos	Q.tà	Codice	Descrizione
1	1	0105.0104	Nipples 1/2"x1/2"
2	1	0105.0105	Nipples 3/8"x1/4"
3	1	0107.0213	Tubo rame
4	1	0108.0270	Supporto cilindro autoregolazione
5	1	0110.0205	Serbatoio + telaio Hobby Air
6	1	0111.0112	Valvola pilota 1/2" VMC (9 - 11 Bar)
7	1	0111.0142	Valvola sicurezza 1/4" 12 BAR
8	1	0112.0100	Raccordo a T 1/4 FMF
9	1	0112.0102	Raccordo a Y 1/4" FMF
10	1	0112.0112	Raccordo a L 1/4" MF
11	1	0112.0149	Raccordo diritto + ogiva
12	1	0112.0178	Raccordo rap. diritto M1/4"-4x2
13	1	0112.0187	Raccordo L + ogiva
14	1	0112.0201	Raccordo a T 3/8 MFF
15	1	0113.0100	Rubinetto rapido M1/4"
16	1	0113.0125	Rubinetto a sfera MF 3/8"
17	1	0114.0132	Gruppo FR+L 1/4" MW
18	2	0116.0106	Manometro diam.40 1/8"post.gli. ABS 0-16 Bar
19	1	0117.0100	Riduz. 3/8"x1/4" fil.conica MF
20	1	0117.0109	Riduz. 1/2" MF
21	1	0117.0110	Riduz. 1/4"x1/8" MF
22	2	0120.0401	Tubo rilsan 4x2 nero
23	2	0126.0159	Anello Bloccaggio
24	2	0133.0106	Tappo 1/2"
25	2	0142.0130	Antivibrante sottotappo
26	4	0142.0132	Antivibrante
27	1	0145.0122	Manico Hobby air
28	1	0146.0213	Motore HONDA GX 120
29	2	0147.0131	Ruota gommata SOFT piena 4" 3.00-4 FOAM cerchio GRIGIO 2,00x4" PpCe
30	1	0240.0100	Cilindro pneum. autoreg.
31	1	COMM.0019	Gr Testa MK236 + chiavetta con nasetto

